

**ESPECIFICACIONES TÉCNICAS**

	<b>FDM-629-P</b>
<b>CARACTERÍSTICAS</b>	Micrófono de sobremesa. Diseño estilizado.
<b>CÁPSULA</b>	Dinámica unidireccional
<b>RESPUESTA</b>	100-18.000 Hz
<b>SENSIBILIDAD</b>	-64 dB ±3 dB (V/Pa) a 1 kHz
<b>IMPEDANCIA</b>	600 Ω
<b>PULSADOR</b>	3 posiciones: on pulsar, on fijo y off Doble circuito
<b>ALTURA</b>	Total: 36 cm con tubo y flexo y base de sobremesa
<b>CABLE</b>	1'7 m con conector jack 6'3 mm mono y puntas peladas para cierre de contactos mediante pulsador para activar prioridad o tonos musicales de aviso Línea desbalanceada
<b>COMPATIBILIDAD</b>	Para prioridad por cierre de contactos en amplificadores <b>FONESTAR</b> mods. FS-2035, MA-460BZ, MA-680RGUZ, FS-2061, FS-2121, MAZ-4160, MAZ-4250E, MAZ-4480 y MX-4000

**GARANTÍA**

Este producto ha sido sometido a prueba y ha superado el correspondiente control de calidad antes de su puesta en el mercado.

**FONESTAR** garantiza la conformidad del producto para el uso al que está destinado durante un periodo de 2 años a partir de la fecha de entrega y se compromete a su reparación o sustitución en los términos que expresa la Ley General para la Defensa de los Consumidores y Usuarios, Real Decreto Legislativo 1/2007 de 16 de Noviembre.

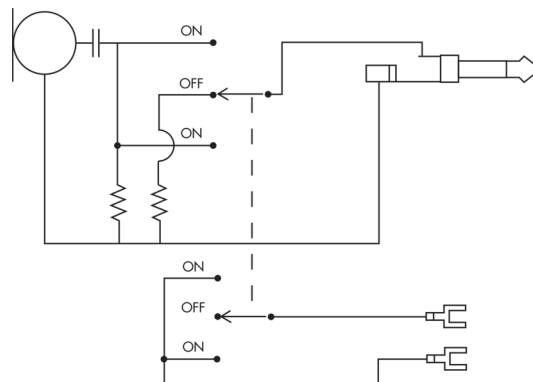
La falta de conformidad en los 6 primeros meses por un defecto de fabricación será subsanada sin más trámites que los indicados en este documento relativos a la presentación de justificantes de compra. A partir de los 6 primeros meses **FONESTAR** se reserva el derecho de requerir la justificación de que el producto se entregó con dicha falta.

Quedan excluidas de esta garantía las averías producidas por: uso inadecuado o negligente, accidentes, piezas sometidas a desgaste natural, roturas, quema, derrame de líquidos u otras sustancias o humedad excesiva, deterioro de pilas y manipulación interna del aparato, del software o de sus componentes por personal no autorizado y, en general, por cualquier uso disconforme con la naturaleza del producto y la finalidad del contrato.

En caso de necesitar algún servicio durante el periodo de garantía por la falta de conformidad, póngase en contacto con el comercio o distribuidor donde adquirió el producto en un plazo máximo de dos meses desde tener conocimiento de ella. Solo en caso de que le resulte imposible o suponga una carga excesiva deberá dirigirse directamente a **FONESTAR**.

Es imprescindible la presentación de la factura o justificante de compra con indicación de la fecha, sin enmiendas ni tachaduras, para acogerse a los beneficios de esta garantía. Este documento añade datos y nunca disminuye los derechos legales del usuario, que en todo caso está amparado por la Ley General para la Defensa de los Consumidores y Usuarios, Real Decreto Legislativo 1/2007 de 16 de Noviembre.





## ESPECIFICAÇÕES TÉCNICAS

	<b>FDM-629-P</b>
<b>CARACTERÍSTICAS</b>	Microfone de mesa. Design estilizado.
<b>CÁPSULA</b>	Dinâmica unidirecional
<b>RESPOSTA</b>	100-18.000 Hz
<b>SENSIBILIDADE</b>	-64 dB $\pm$ 3 dB (V/Pa) a 1 kHz
<b>IMPEDÂNCIA</b>	600 $\Omega$
<b>BOTÃO</b>	3 posições: on pressionar, on fixo e off Duplo circuito
<b>ALTURA</b>	Total: 36 cm com tubo flexível e base de mesa
<b>CABO</b>	1'7 m com conector jack 6'3 mm mono e pontas descascadas para fecho de contatos através de um botão para ativar prioridade ou tons musicais de aviso Linha não balanceada
<b>COMPATIBILIDADE</b>	Para prioridade por fecho de contatos em amplificadores <b>FONESTAR</b> mods. FS-2035, MA-460BZ, MA-680RGUZ, FS-2061, FS-2121, MAZ-4160, MAZ-4250E, MAZ-4480 e MX-4000

### GARANTIA

Este produto foi submetido a testes e superou o correspondente controlo de qualidade antes de ser colocado no mercado.

**FONESTAR** garante a conformidade do produto para a utilização a que está destinado durante um período de 2 anos a partir da data de entrega, compromete-se à sua reparação ou substituição nos termos que expressa a Lei Geral para a Defesa dos Consumidores e Utilizadores, Real Decreto Legislativo 1/2007 de 16 de Novembro.

A falta de conformidade nos primeiros 6 meses por um defeito de fabrico será corrigida sem mais trâmites que os indicados neste documento, relativos à apresentação do comprovativo de compra. A partir dos primeiros 6 meses, a **FONESTAR** reserva-se ao direito de requerer a justificação de que o produto foi entregue com a dita falta.

Ficam excluídas desta garantia as avarias produzidas por: uso inadequado ou negligente, acidentes, peças submetidas a desgaste natural, roturas, queimaduras, derrame de líquidos, outras substâncias ou humidade excessiva, deterioro das pilhas e manipulação interna do aparelho, do software ou das suas componentes por pessoal não autorizado e em geral por qualquer utilização desconforme com a natureza do produto e a finalidade do contrato.

No caso de necessitar de algum serviço durante o período de garantia por falta de conformidade, contacte com a loja ou distribuidor onde adquiriu o produto num prazo máximo de dois meses desde que teve conhecimento dela. Só no caso de lhe ser impossível ou suponha uma carga excessiva, deverá dirigir-se directamente à **FONESTAR**.

É imprescindível a apresentação da factura ou comprovativo de compra com indicação da data, sem emendas nem riscos, para ter direito aos benefícios desta garantia.

Este documento acrescenta dados e nunca diminui os direitos legais do utilizador, que em todo o caso está protegido pela Lei Geral para a Defesa dos Consumidores e Utilizadores, Real Decreto Legislativo 1/2007 de 16 de Novembro.

